





50

χρόνια εμπειρίας

Η εταιρεία Hard Plast ιδρύθηκε το έτος 1967.

Ξεκίνησε με μηδενικό κεφάλαιο, αλλά με σκληρή και επίπονη οικογενειακή εργασία κατάφερε να κρατηθεί και στη συνέχεια να αναγνωρισθεί από όλη την αγορά σαν μια από τις καλύτερες επιχειρήσεις, όσον αφορά την ποιότητα των προϊόντων που παράγει, την φερεγγυότητα στις συναλλαγές και τον ειλικρινή σεβασμό στους πελάτες, στους προμηθευτές και στους συνεργάτες της.

Με αμοιβαίο σεβασμό και αληθινή εκτίμηση της αγοράς δημιουργήθηκε μια υγιής επιχείρηση η οποία αυτή τη στιγμή βρίσκεται σε ιδιόκτητη εργοστασιακή μονάδα 1.200 τ.μ. Η επιχείρηση Hard Plast είναι εξοπλισμένη με τα πλέον σύγχρονα αυτόματα μηχανήματα παραγωγής και όλα τα προϊόντα καλύπτονται από το σήμα ISO 9001 της TÜV Γερμανίας για ελεγχόμενη και πιστοποιημένη ποιότητα παραγωγής.

Η πολιτική ποιότητας της εταιρείας αποτελεί τον ακρογωνιαίο λίθο και την βάση για την επίτευξη των στόχων της. Η επιχείρηση Hard Plast σκοπό έχει να επεκτείνει ακόμη περισσότερο τις δραστηριότητές της, με την ίδια πάντα αγάπη και δέσμευση στην παραγωγή και πώληση των προϊόντων της. Η επόμενη γενιά που έρχεται στη διοίκησή της ακολουθεί πιστά τις αρχές της αμοιβαιότητας του σεβασμού και χωρίς συμβιβασμό στην ποιότητα των προϊόντων παραγωγής μας για να σας στηρίξουν μια ζωή.



ΤΟ ΟΡΑΜΑ ΜΑΣ

Το όραμα μας είναι να συνεχίσουμε να αναπτυσσόμαστε παράγοντας συνεχώς νέα πλαστικά είδη στήριξης και δομικά υλικά με την ίδια αφοσίωση στο αντικείμενο και με την διατήρηση των ήδη υψηλών παραγωγικών προδιαγραφών. Στόχος μας να παραμείνουμε πιστοί στις ανάγκες των συνεργατών μας και στον τομέα μας με έμφαση στην αξιοπιστία, στην ποιότητα, στον σεβασμό του καταναλωτή και του περιβάλλοντος. Ενεργούμε με ευθύνη και ακεραιότητα με γνώμονα πάντα τον επαγγελματισμό και την ακατάπαυστη εργασία.

Μεταφορά της Hard-Plast στη λεωφόρο Θηβών. Έναρξη της παραγωγής ειδών επιπλοποιίας και πλαστικών βυσμάτων τύπου ούπατ.

1967

Ίδρυση της HardPlast, στη Νίκαια Αττικής από τον **Αθανάσιο Μπίλη**, σε ένα κτίριο 20 τετραγωνικών με 1 χειροκίνητη μηχανή.

1976

1985

Μεταφορά της εταιρείας σε **ιδιόκτητη εργοστασιακή μονάδα** στον Κορυδαλλό Αττικής.

1999

Μεταφορά της Hard-Plast σε ιδιόκτητη εργοστασιακή μονάδα **2.000 τετραγωνικών στον Σκαραμαγκά Αττικής**. Παραγωγή πάνω από **70** ειδών πλαστικών εξαρτημάτων στήριξης και επιπλοποιίας.

Η διοίκηση της εταιρείας περνά στα χέρια της επόμενης γενιάς, σεβόμενη τις αξίες που την καθιέρωσαν στην αγορά.

Παραγωγή **90** και πλέον **διαφορετικών κωδικών** από το εργοστάσιο μας.

2003

2015

2009

2017

Απόκτηση **διεθνούς σήματος** πιστοποίησης ποιότητας παραγωγής πλαστικών συστημάτων στήριξης **iso 9001** από την γερμανική **TUV**.

30% ανανέωση του στόλου παραγωγής με **υπερύγχρονα συστήματα**.

ΓΙΑΤΙ HardPlast;





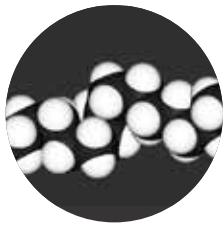
Πάνω από **50 χρόνια**
εμπειρίας στην κατασκευή
πλαστικών εξαρτημάτων
στήριξης



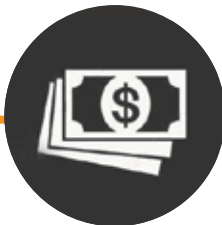
100% **ελληνική επιχείρηση**



Υψηλή τεχνογνωσία



Πρωτογενή υλικά
κορυφαίας ποιότητας



Φερεγγυότητα στις
συναλλαγές



Άμεση εξυπηρέτηση

ΕΞΑΓΩΓΕΣ

Κύπρος




Βαλκάνια

Ηνωμένα Αραβικά
Εμιράτα



ARBURG

ARBURG
305-240-700

A black and white photograph of an industrial machine, likely a vacuum furnace, with a control panel featuring a digital display and a gauge. A large orange circle is overlaid on the image, containing white text. The background shows various industrial components and a control panel with a gauge and a digital display. The machine has a label that reads "DEMAG D100-275".

**ΣΥΓΧΡΟΝΑ ΜΗΧΑΝΗΜΑΤΑ
ΥΨΗΛΗ ΤΕΧΝΟΓΝΩΣΙΑ
ΠΡΩΤΟΓΕΝΕΙΣ ΠΡΩΤΕΣ ΥΛΕΣ**

Συνεργασία με πάνω από **600**
εμπόρους και αποθήκες



ΣΥΣΚΕΥΑΣΙΑ

Μεγάλη π

ΑΠΟΘΗΚΕΣ

Εμπιστοσύνη και αξιοπιστία



απόσπασμα **ετοιμοπαράδοτου**
εμπορεύματος

ΓΡΑΦΕΙΑ

18-22**ΒΥΣΜΑΤΑ**

απλό βύσμα / βύσμα νέου τύπου / βύσμα καρφωτό / βύσμα θερμομονωτικών πλακών

24-27**ΕΙΔΗ ΠΛΑΚΙΔΙΩΝ**

σταυρός πλακιδίων / ταφ πλακιδίων / ύψιλον πλακιδίων / σφήνα πλακιδίων

28-35**ΠΟΔΑΡΑΚΙΑ-ΦΟΥΡΚΕΤΕΣ**

ποδαράκι χοντρό σπείρωμα β-HDPE / ποδαράκι μεγάλη βάση (β-HDPE, ABS) / ποδαράκι μικρή βάση (β-HDPE, ABS) / φουρκέτα απλή / φουρκέτα συρόμενη / φουρκέτα μπάζας αλουμινίου

36-37**ΣΤΗΡΙΓΜΑΤΑ ΣΩΛΗΝΑ**

στήριγμα στρογγυλού σωλήνα / στήριγμα οβάλ σωλήνα

38-39**ΣΤΗΡΙΓΜΑΤΑ ΡΑΦΙΟΥ**

καρφωτό / τρουκς / στήριγμα βιδωτό (τακάκι βιδωτό)

40-42**ΤΑΠΕΣ**

τάπα νοβοπανόβιδας / τάπα κουμπωτή

42-43**ΣΤΗΡΙΓΜΑΤΑ**

πατίνι καρφί

44-46**ΣΤΗΡΙΓΜΑΤΑ ΝΤΟΥΛΑΠΙΟΥ**

γωνία στήριξης ντουλαπιού / γωνία πλαστική 2,5x2,5x4 με καπάκι

48-50**ΕΞΑΡΤΗΜΑΤΑ ΓΡΑΦΕΙΟΥ**

τάπα καλωδίων γραφείου / πλαστικό βιδωτό πέλμα σε σχήμα Π (25mm) / πλαστικό βιδωτό πέλμα (18mm)

52-54**ΑΕΡΟΣΤΥΛΩΜΑΤΑ**

αεροστυλωμα απλό / αεροστυλωμα αυτόματο

56-57**ΦΕΡΑΜΙΑ ΚΡΕΒΑΤΙΟΥ**

φεράμι κρεβατιού 15cm(2 βίδες) / φεράμι κρεβατιού 13cm(1 βίδα)

58-60**ΣΤΗΡΙΓΜΑΤΑ ΚΟΥΡΤΙΝΑΣ**

στόπερ / παραμόνα κρίκος / χουξ / ραφτό αλουμινίου / παραμόνα ραφτό αλουμινίου / παραμόνα μεγάλο ροδάκι / παραμόνα μικρό ροδάκι



BYSMA AΠΛO



BYSMA NEOY TYΠOY



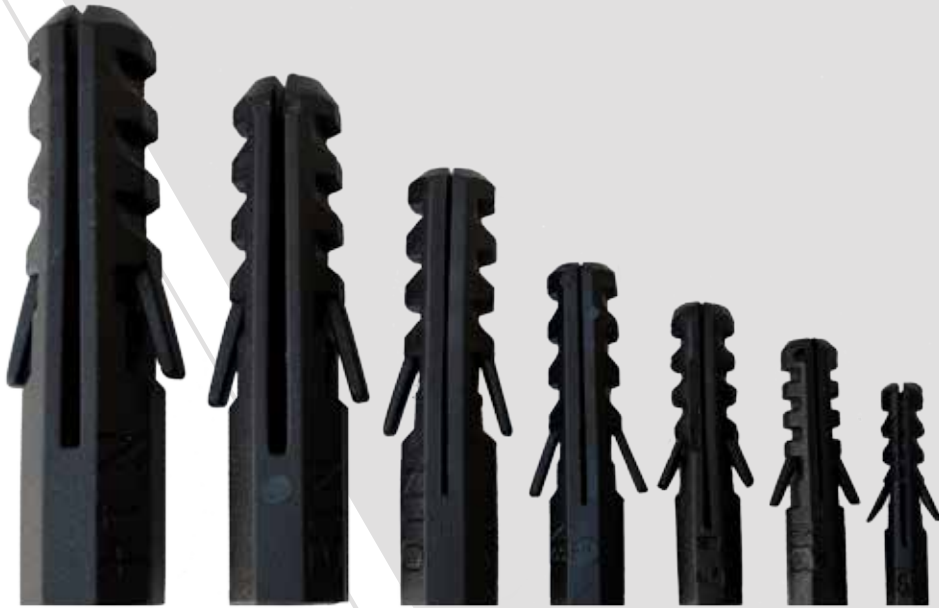
BYSMA KAPΦΩTO



BYSMA ΘEPMOΜONΩTIKΩN ΠΛAKΩN

BYSMATΑ

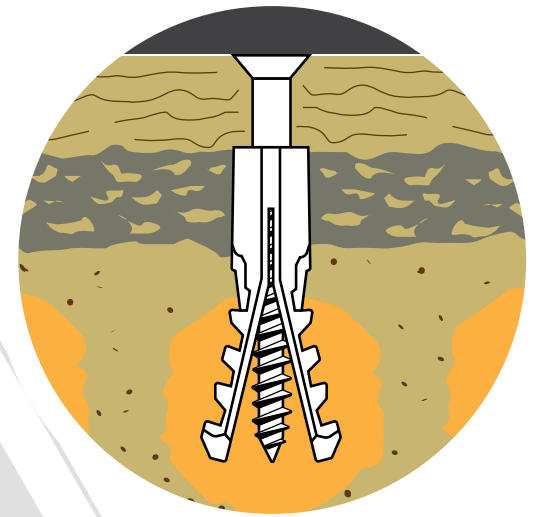
ΒΥΣΜΑ ΑΠΛΟ



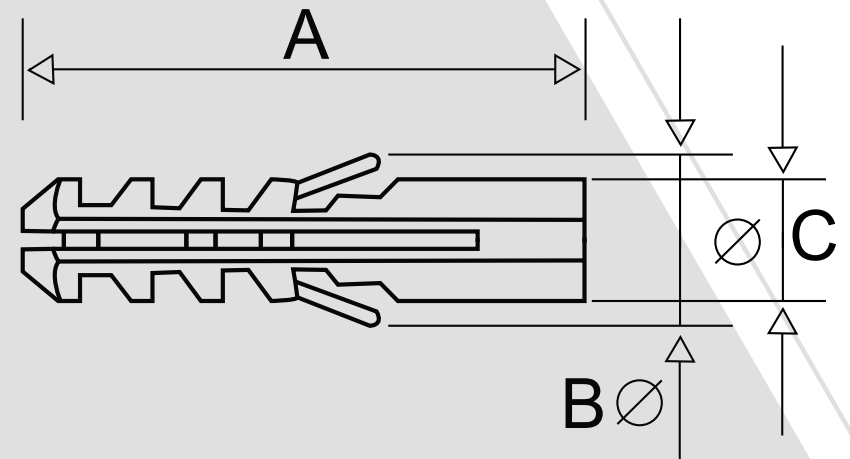
ΧΑΡΑΚΤΗΡΙΣΤΙΚΑ

Υλικό παραγωγής:
HDPE, κορυφαία
ποιότητα
πρωτογενών πρώτων
υλών.

Ενδείκνυται για:
δομικά έργα διότι
αντέχει στην
κρούση και την
τριβή.



ΒΥΣΜΑ μήκος A (mm)	ΤΡΥΠΑΝΙ διάμετρος B (mm)	ΒΙΔΑ διάμετρος Γ (mm)	ΚΩΔΙΚΟΣ
25	5	2,5-4	01025
30	6	3,5-5	01026
45	7	4,5-5	01027
40	8	4,5-6	01028
50	10	6-8	010210
60	12	8-10	010212
25	14	10-12	010214



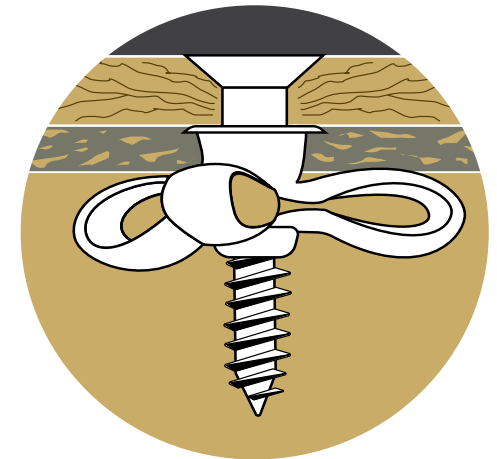
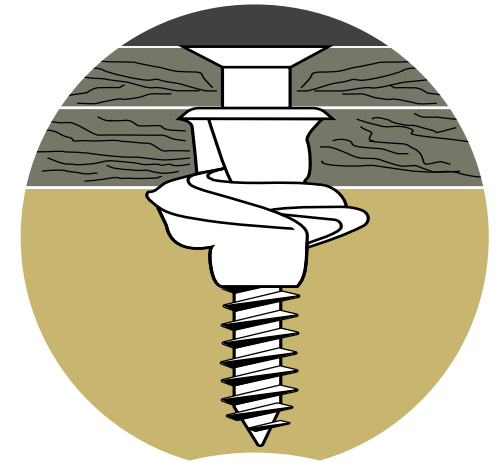
ΒΥΣΜΑ ΝΕΟΥ ΤΥΠΟΥ ΜΕ ΡΟΔΕΛΑ



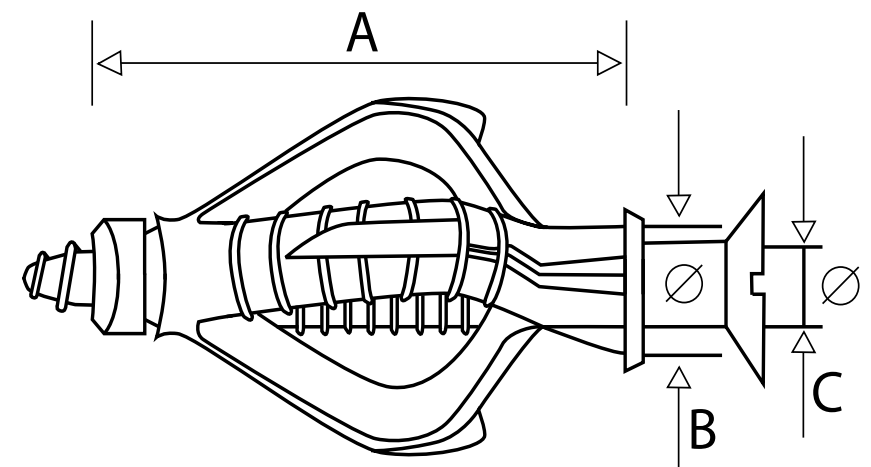
ΧΑΡΑΚΤΗΡΙΣΤΙΚΑ

Υλικό παραγωγής:
HDPE, κορυφαία
ποιότητα
πρωτογενών πρώτων
υλών.

Ενδείκνυται για:
μπετόν-τουβλά-
γυψοσανίδες
και γενικότερα
επιφάνειες που
είναι άδειες
στο πίσω μέρος.
Η ροδέλα κρατά
σταθερό το βύσμα
και δε του
επιτρέπει να
εισχωρήσει στη
τρύπα.



ΒΥΣΜΑ μήκος A (mm)	ΤΡΥΠΑΝΙ διάμετρος B (mm)	ΒΙΔΑ διάμετρος Γ (mm)	ΚΩΔΙΚΟΣ
35	6	3,5-5	03016
50	8	4-6	03018
60	10	6-8	030110
70	12	8-10	030112



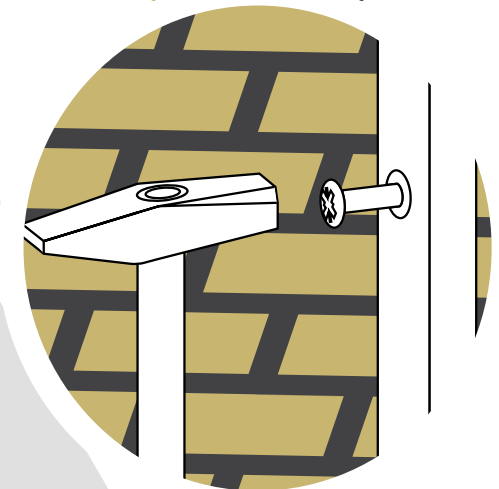
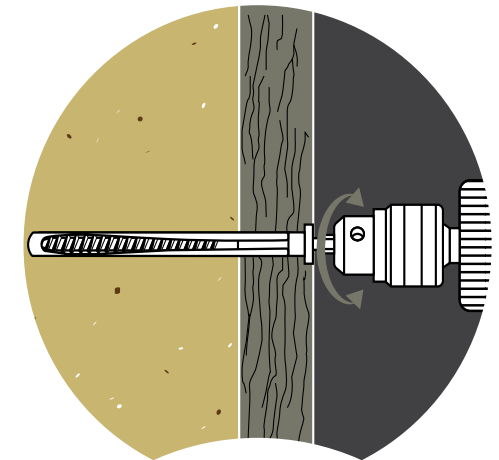
ΒΥΣΜΑ ΚΑΡΦΩΤΟ



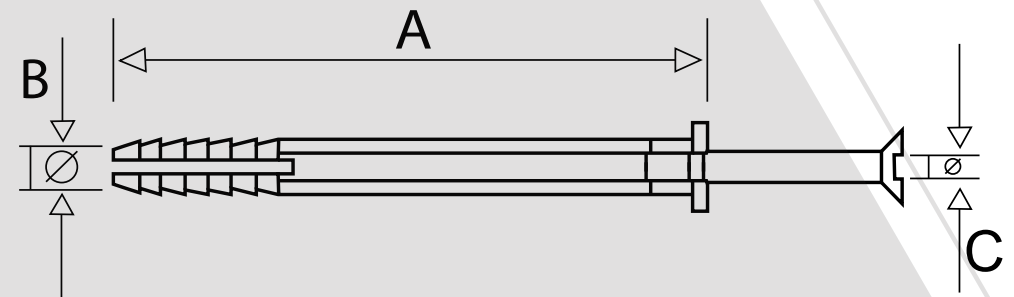
ΧΑΡΑΚΤΗΡΙΣΤΙΚΑ

Υλικό παραγωγής: νάυλον, ειδικό πολυαμίδιον PA φτιαγμένο από ακριβά πρωτογενή υλικά με ειδική επεξεργασία.

Ενδείκνυται για: όλα τα δομικά υλικά συμπαγή και μη, αρκεί η εκτόνωση του βύσματος να γίνεται σε συμπαγές μέρος.



ΒΥΣΜΑ μήκος A (mm)	ΤΡΥΠΑΝΙ διάμετρος Β (mm)	ΒΙΔΑ διάμετρος Γ (mm)	μήκος (mm)	ΚΩΔΙΚΟΣ
35	6	4	41	0201635
55	6	4	60	0201655
70	6	4	75	0201670
55	8	4	58,8	0201855
70	8	4	77,5	0201870
100	8	4	107,6	02018100
120	8	4	125	02018120



ΒΥΣΜΑ ΘΕΡΜΟΜΟΝΩΤΙΚΩΝ ΠΛΑΚΩΝ



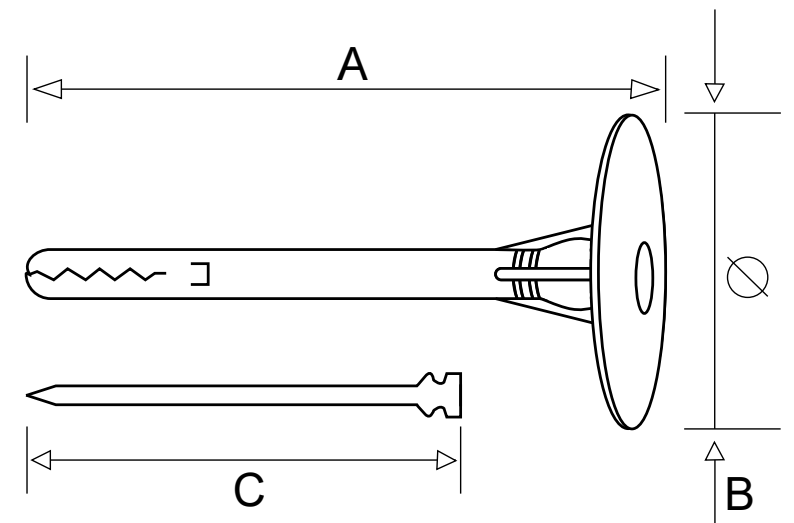
ΧΑΡΑΚΤΗΡΙΣΤΙΚΑ

Υλικό παραγωγής:
βύσμα: HDPE,
κορυφαία ποιότητα
πρωτογενών πρώτων
υλών.

καρφί: ειδικό
πρωτογενές νάυλον
PA+30%FG γυαλί.



μήκος A (mm)	ΒΥΣΜΑ διάμετρος B (mm)	ΒΙΔΑ μήκος Γ (mm)	ΚΩΔΙΚΟΣ
140	60	115	60010X140
110	55	115	60010X110
90	55	95	60010X90





ΣΤΑΥΡΟΣ ΠΛΑΚΙΔΙΩΝ



ΤΑΦ ΠΛΑΚΙΔΙΩΝ



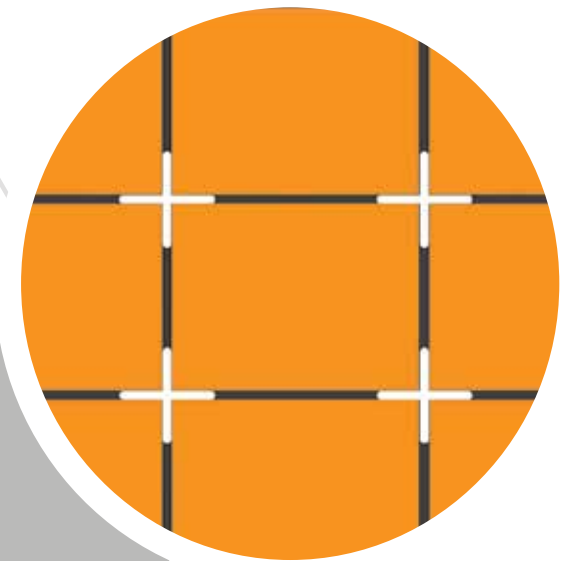
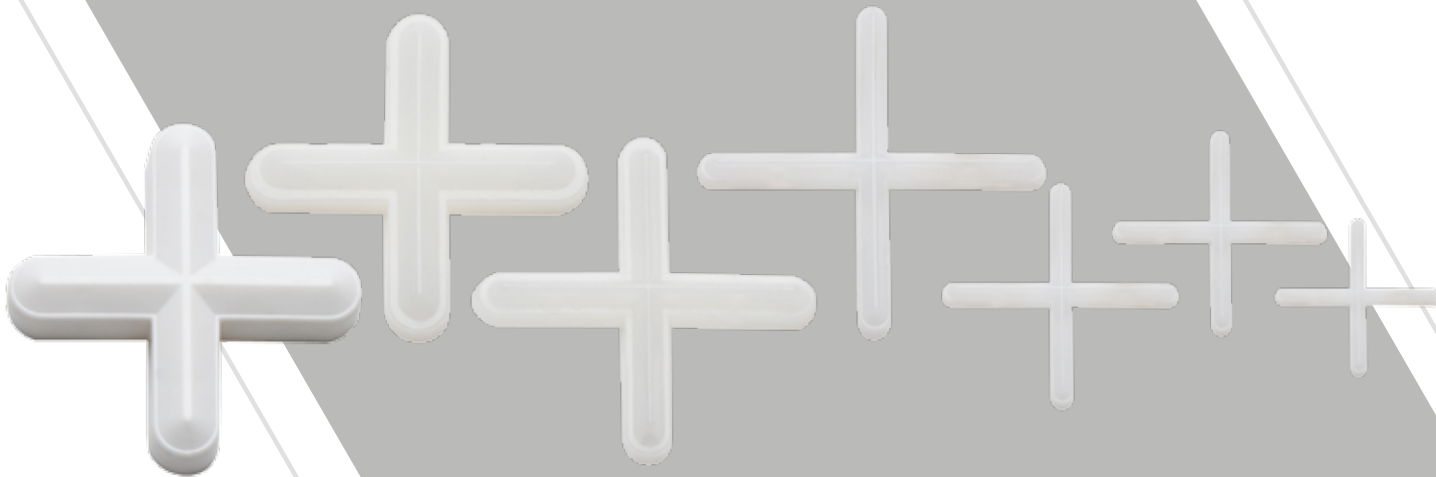
ΥΨΙΛΟΝ ΠΛΑΚΙΔΙΩΝ



ΣΦΗΝΑ ΠΛΑΚΙΔΙΩΝ

ΕΙΔΗ
ΠΛΑΚΙΔΙΩΝ

ΣΤΑΥΡΟΣ ΠΛΑΚΙΔΙΩΝ



ΣΤΑΥΡΟΣ
πάχος
(mm)

ΚΩΔΙΚΟΣ

1	40011
2	40012
3	40013
4	40014
5	40015
7	40017
9	40019
10	400110

ΧΑΡΑΚΤΗΡΙΣΤΙΚΑ

Υλικό παραγωγής:
πρωτογενές
πολυαιθυλένιο.

Ενδείκνυται για:
την τοποθέτηση
πλακιδίων τοίχου
και δαπέδου με
ισοπαχούς αρμούς.



ΤΑΦ ΠΛΑΚΙΔΙΩΝ



ΣΤΑΥΡΟΣ
πάχος
(mm)

2

3

4

5

7

9

ΚΩΔΙΚΟΣ

41012

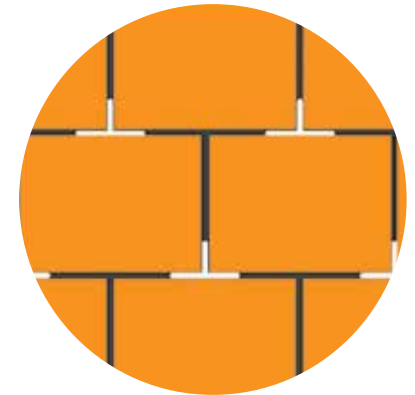
41013

41014

41015

41017

41019

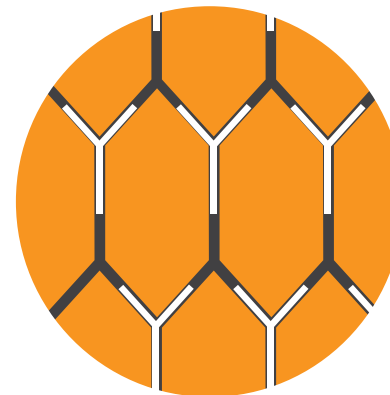


ΧΑΡΑΚΤΗΡΙΣΤΙΚΑ

Υλικό παραγωγής:
πρωτογενές
πολυαιθυλένιο.

Ενδείκνυται για: την
τοποθέτηση πλακιδίων
τοίχου και δαπέδου
με ισοπαχούς αρμούς.

ΥΨΙΛΟΝ ΠΛΑΚΙΔΙΩΝ



ΥΨΙΛΟΝ

ΚΩΔΙΚΟΣ

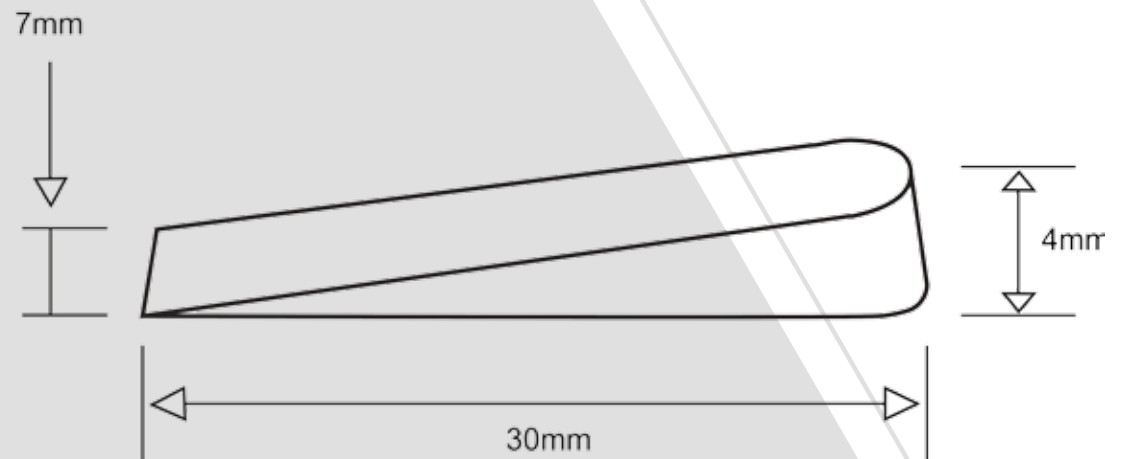
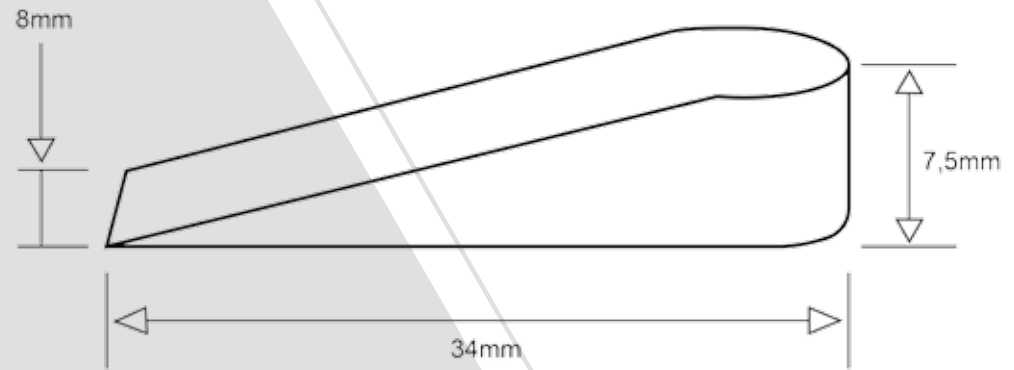
42013

ΧΑΡΑΚΤΗΡΙΣΤΙΚΑ

Υλικό παραγωγής:
πρωτογενές
πολυαιθυλένιο.

Ενδείκνυται για: την
τοποθέτηση πλακιδίων
τοίχου και δαπέδου
με ισοπαχούς αρμούς.

ΣΦΗΝΑ ΠΛΑΚΙΔΙΩΝ



ΧΑΡΑΚΤΗΡΙΣΤΙΚΑ

ΣΦΗΝΑ	ΚΩΔΙΚΟΣ
μεγάλη	43014
μικρή	43013

Υλικό παραγωγής: πρωτογενές πολυαιθυλένιο.

Ενδείκνυται για: την τοποθέτηση πλακιδίων τοίχου και δαπέδου με ισοπαχούς αρμούς.

*όλα τα χρώματα έχουν τους ίδιους κωδικούς.



ΠΟΔΑΡΑΚΙ ΧΟΝΤΡΟ ΣΠΕΙΡΩΜΑ Β-HDPE



ΠΟΔΑΡΑΚΙ ΜΕΓΑΛΗ ΒΑΣΗ (Β-HDPE, ABS)



ΠΟΔΑΡΑΚΙ ΜΙΚΡΗ ΒΑΣΗ (Β-HDPE, ABS)



ΦΟΥΡΚΕΤΑ ΑΠΛΗ



ΦΟΥΡΚΕΤΑ ΣΥΡΟΜΕΝΗ



ΦΟΥΡΚΕΤΑ ΜΠΑΖΑΣ ΑΛΟΥΜΙΝΙΟΥ

ΠΟΔΑΡΑΚΙΑ
—
ΦΟΥΡΚΕΤΕΣ

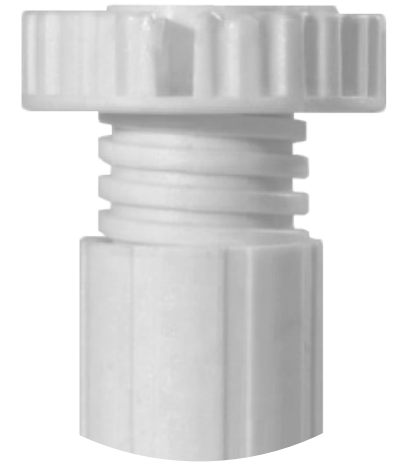
ΠΟΔΑΡΑΚΙ ΧΟΝΤΡΟ ΣΠΕΙΡΩΜΑ Β-HDPE





ΧΑΡΑΚΤΗΡΙΣΤΙΚΑ

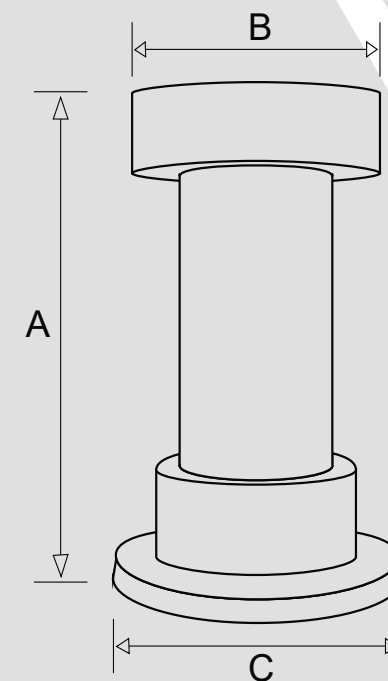
Υλικό παραγωγής:
αυστηρά HDPE,
κορυφαία ποιότητα
πρωτογενών πρώτων
υλών.

Ενδείκνυται
για: στήριξη
που αντέχει
στον χρόνο και
στις συνθήκες
(υγρασία, ζέστη,
κλπ.) λόγω
της μοναδικής
καταλληλότητας
του υλικού.

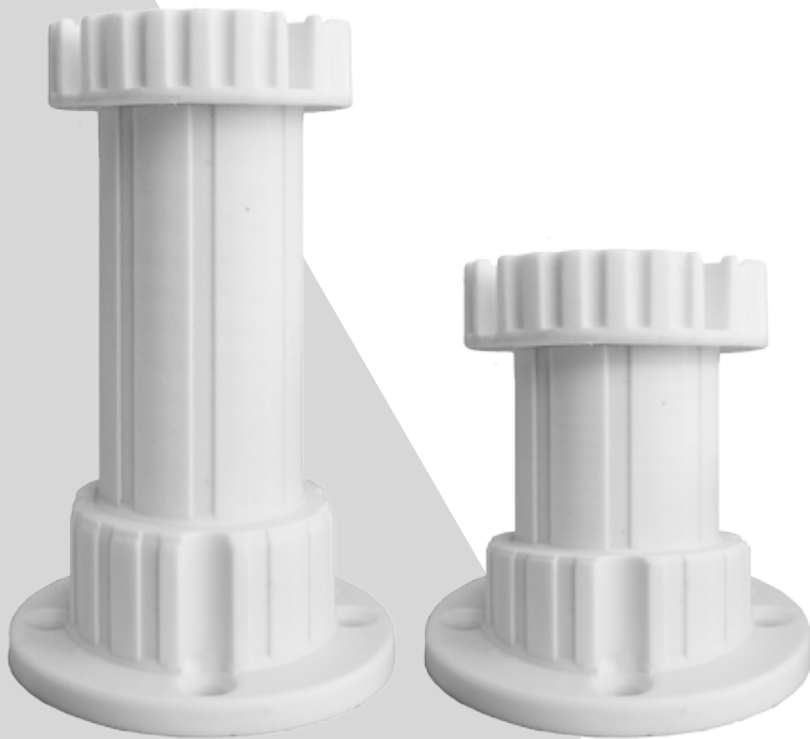


*

ΠΟΔΑΡΑΚΙ Β-HDPE (μεγάλη βάση)				ΚΩΔΙΚΟΣ
χρώμα-άλλα χαρακτηριστικά	μήκος A (cm)	διάμετρος βάσης B (cm)	διάμετρος Γ (cm)	
 χοντρό	10	4,5	6	2001020110BX
 σπείρωμα	10	4,5	6	2003020110BX



ΠΟΔΑΡΑΚΙ Β-HDPE



ΧΑΡΑΚΤΗΡΙΣΤΙΚΑ

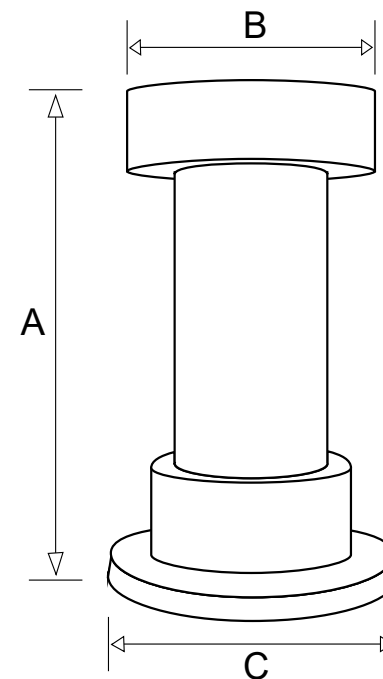
Υλικό παραγωγής:
αυστηρά HDPE,
κορυφαία ποιότητα
πρωτογενών πρώτων
υλών.

Ενδείκνυται
για: στήριξη
που αντέχει
στον χρόνο και
στις συνθήκες
(υγρασία, ζέστη,
κλπ.) λόγω
της μοναδικής
καταλληλότητας
του υλικού.

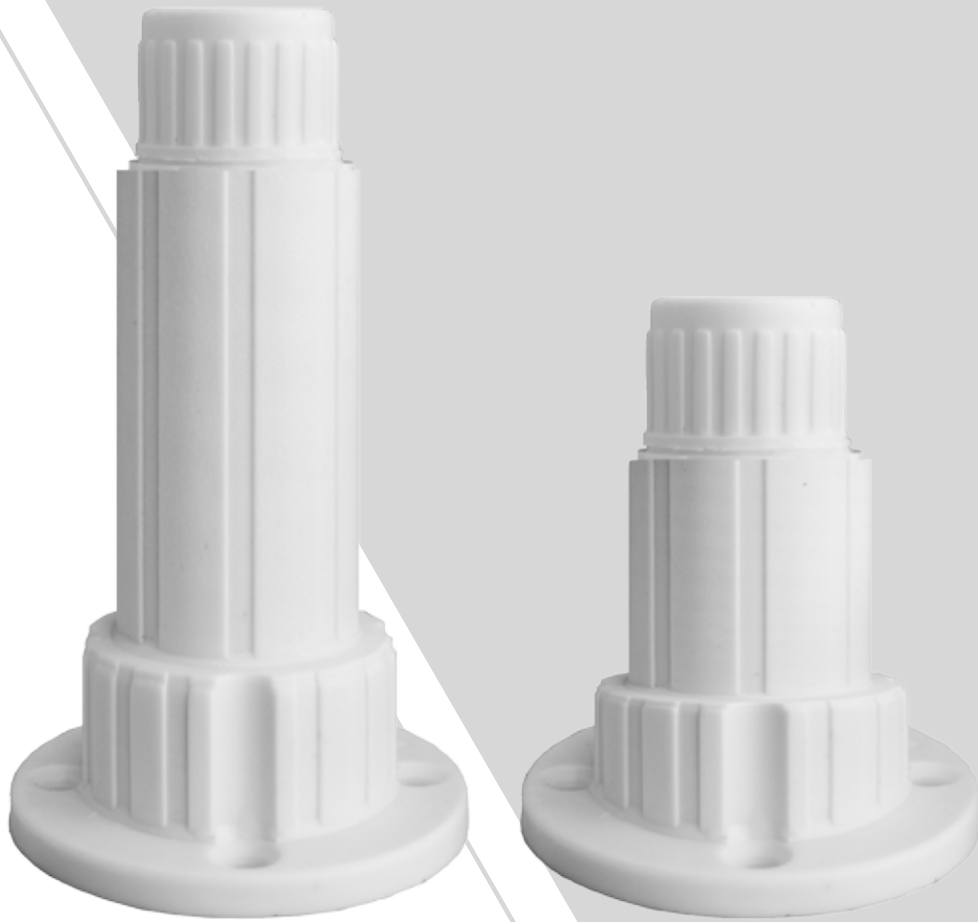
*Το μετρικό
σπείρωμα αντέχει
περισσότερο
βάρος.



ΠΟΔΑΡΑΚΙ Β-HDPE (μεγάλη βάση)				ΚΩΔΙΚΟΣ
χρώμα	μήκος Α (cm)	διάμετρος βάσης Β (cm)	διάμετρος Γ (cm)	
□	7	4,5	6	200102007B
■	7	4,5	6	200302007B
□	10	4,5	6	2001020B10
■	10	4,5	6	2003020B10



ΠΟΔΑΡΑΚΙ Β-HDPE



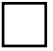

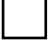

ΧΑΡΑΚΤΗΡΙΣΤΙΚΑ

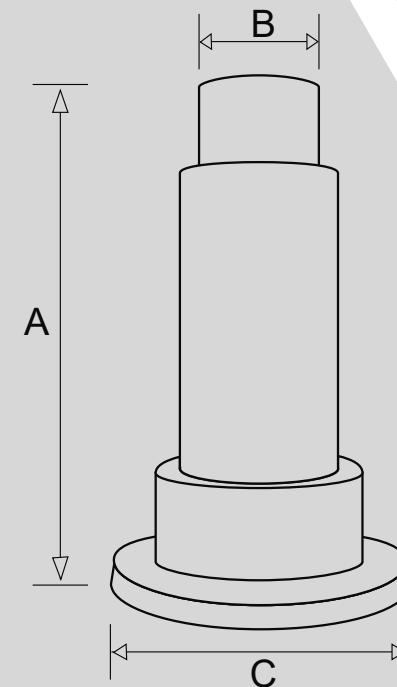
Υλικό παραγωγής:
αυστηρά HDPE,
κορυφαία ποιότητα
πρωτογενών πρώτων
υλών.

Ενδείκνυται
για: στήριξη
που αντέχει
στον χρόνο και
στις συνθήκες
(υγρασία, ζέστη,
κλπ.) λόγω
της μοναδικής
καταλληλότητας
του υλικού.

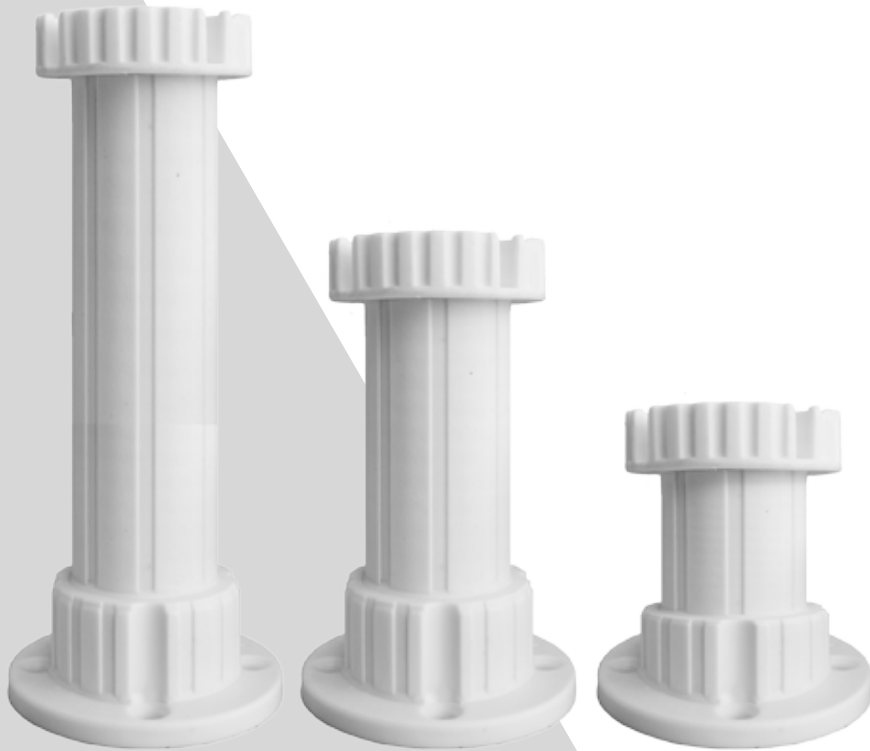
*Το μετρικό
σπείρωμα αντέχει
περισσότερο
βάρος.



ΠΟΔΑΡΑΚΙ Β-HDPE (μικρή βάση)				ΚΩΔΙΚΟΣ
χρώμα	μήκος Α (cm)	διάμετρος βάσης Β (cm)	διάμετρος Γ (cm)	
	7	2,5	6	200101007B
	7	2,5	6	200301007B
	10	2,5	6	2001010B10
	10	2,5	6	2003010B10



ΠΟΔΑΡΑΚΙ ABS



ΧΑΡΑΚΤΗΡΙΣΤΙΚΑ

Υλικό παραγωγής:
αυστηρά ABS,
κορυφαία ποιότητα
πρωτογενών πρώτων
υλών.

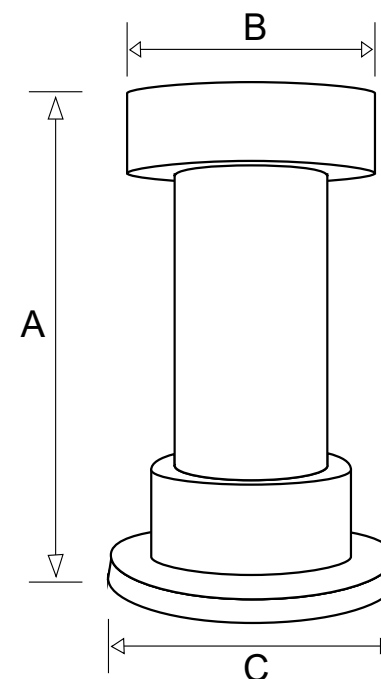
Ενδείκνυται
για: στήριξη
που αντέχει
στον χρόνο και
στις συνθήκες
(υγρασία, ζέστη,
κλπ.) λόγω
της μοναδικής
καταλληλότητας
του υλικού.

*Το μετρικό
σπείρωμα αντέχει
περισσότερο
βάρος.



ΠΟΔΑΡΑΚΙ ABS (μεγάλη βάση)

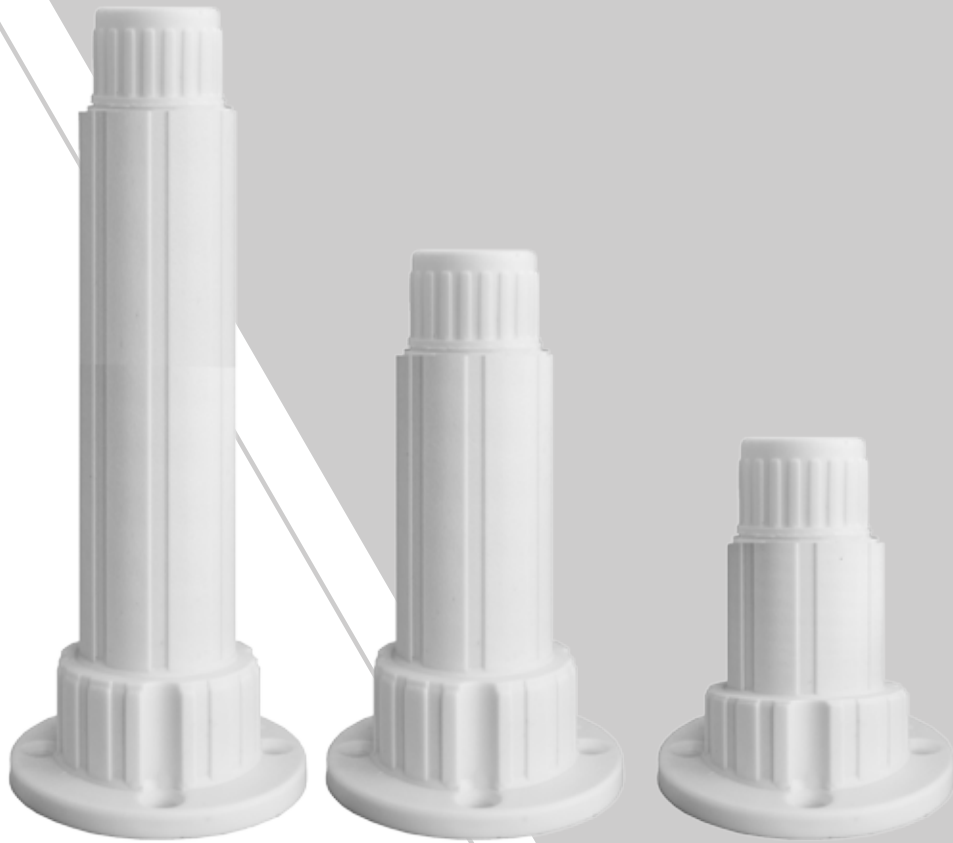
χρώμα-άλλα χαρακτηριστικά	μήκος A (cm)	διάμετρος βάσης B (cm)	διάμετρος Γ (cm)	ΚΩΔΙΚΟΣ
□	7	4,5	6	200102007
□	10	4,5	6	200102010
■ με ροδέλα 10mm	10	4,5	6	2001020A10
□	15	4,5	6	200102015
■	15	4,5	6	2001020A15



1. απλό
μετρικό
σπείρωμα

2. σπείρωμα
με ροδέλα
10mm

ΠΟΔΑΡΑΚΙ ABS



ΧΑΡΑΚΤΗΡΙΣΤΙΚΑ

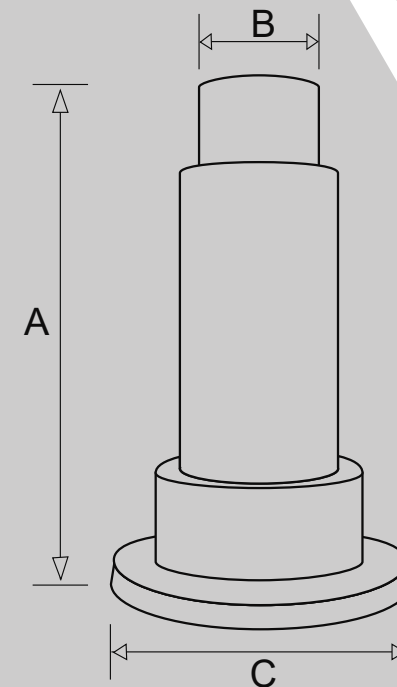
Υλικό παραγωγής:
αυστηρά ABS,
κορυφαία ποιότητα
πρωτογενών πρώτων
υλών.

Ενδείκνυται
για: στήριξη
που αντέχει
στον χρόνο και
στις συνθήκες
(υγρασία, ζέστη,
κλπ.) λόγω
της μοναδικής
καταλληλότητας
του υλικού.

*Το μετρικό
σπείρωμα αντέχει
περισσότερο
βάρος.



χρώμα	ΠΟΔΑΡΑΚΙ ABS (μικρή βάση)			ΚΩΔΙΚΟΣ
	μήκος Α (cm)	διάμετρος βάσης Β (cm)	διάμετρος Γ (cm)	
<input type="checkbox"/>	7	2,5	6	200101007
<input type="checkbox"/>	10	2,5	6	2001010010
<input type="checkbox"/>	15	2,5	6	2001010015
<input checked="" type="checkbox"/>	15	2,5	6	2001010A15



ΦΟΥΡΚΕΤΑ



ΠΑΓΚΟΣΜΙΑ ΠΑΤΕΝΤΑ
HARDPLAST
N° 860728

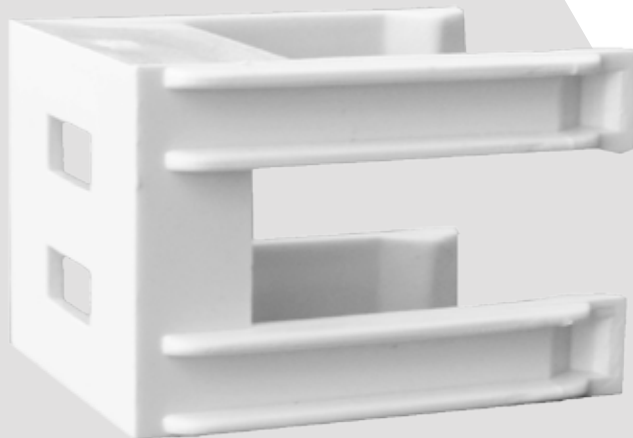
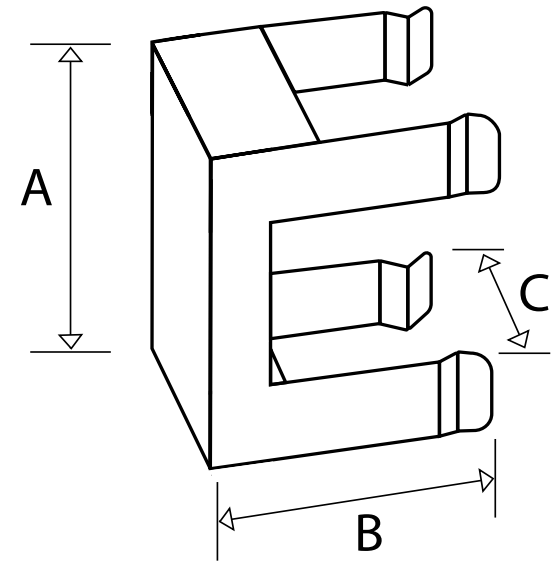
ΦΟΥΡΚΕΤΑ (μεγάλη)		
πλάτος A (mm)	φάρδος B (mm)	ύψος Γ (mm)
36	42	52

ΚΩΔΙΚΟΣ
210101

ΧΑΡΑΚΤΗΡΙΣΤΙΚΑ

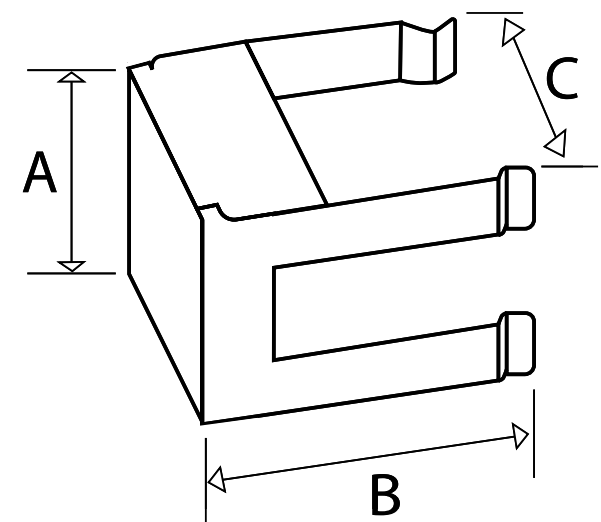
Υλικό παραγωγής: ABS, κορυφαία ποιότητα πρωτογενών πρώτων υλών.

Ενδείκνυται για: να αγκαλιάζει σφιχτά τον κορμό του ποδιού αντέχοντας στον χρόνο, να καλύπτει τις ανάγκες του τεχνίτη και να συνδέει εύκολα τις γωνιακές μετώπες (μπάζες).

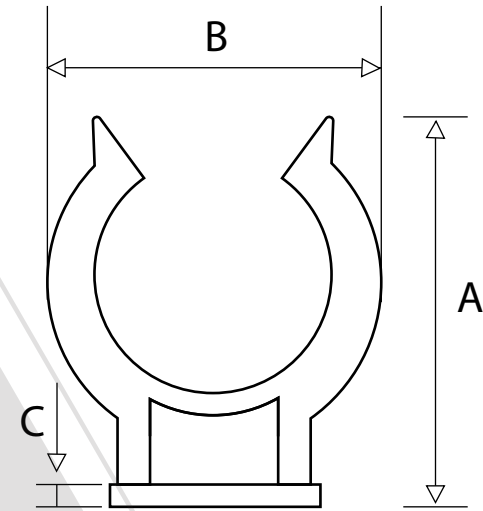


ΦΟΥΡΚΕΤΑ (μικρή)		
πλάτος A (mm)	φάρδος B (mm)	ύψος Γ (mm)
36	42	28

ΚΩΔΙΚΟΣ
210100



ΦΟΥΡΚΕΤΑ ΣΥΡΟΜΕΝΗ



ΦΟΥΡΚΕΤΑ ΣΥΡΟΜΕΝΗ

πλάτος A (mm)	φάρδος B (mm)	ύψος Γ (mm)
45	30	10

ΚΩΔΙΚΟΣ

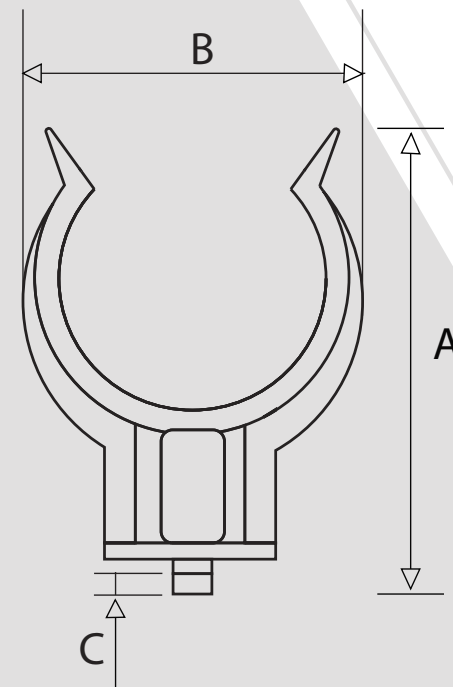
210102

ΧΑΡΑΚΤΗΡΙΣΤΙΚΑ

Υλικό παραγωγής: ABS, κορυφαία ποιότητα πρωτογενών πρώτων υλών.

Ενδείκνυται για: να αγκαλιάζει σφιχτά τον κορμό του ποδιού αντέχοντας στον χρόνο και να καλύπτει τις ανάγκες του τεχνίτη.

ΦΟΥΡΚΕΤΑ ΜΠΑΖΑΣ ΑΛΟΥΜΙΝΙΟΥ



ΦΟΥΡΚΕΤΑ ΜΠΑΖΑΣ ΑΛΟΥΜΙΝΙΟΥ

πλάτος A (mm)	φάρδος B (mm)	ύψος Γ (mm)
55	40	10

ΚΩΔΙΚΟΣ

210103



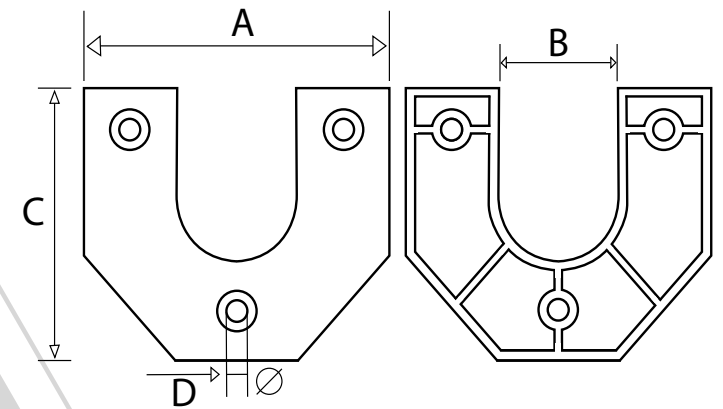
ΣΤΗΡΙΓΜΑ ΣΤΡΟΓΓΥΛΟΥ ΣΩΛΗΝΑ





ΣΤΗΡΙΓΜΑ ΟΒΑΛ ΣΩΛΗΝΑ

ΣΤΗΡΙΓΜΑΤΑ
ΣΩΛΗΝΑ

ΣΤΗΡΙΓΜΑ ΣΤΡΟΓΓΥΛΟΥ ΣΩΛΗΝΑ



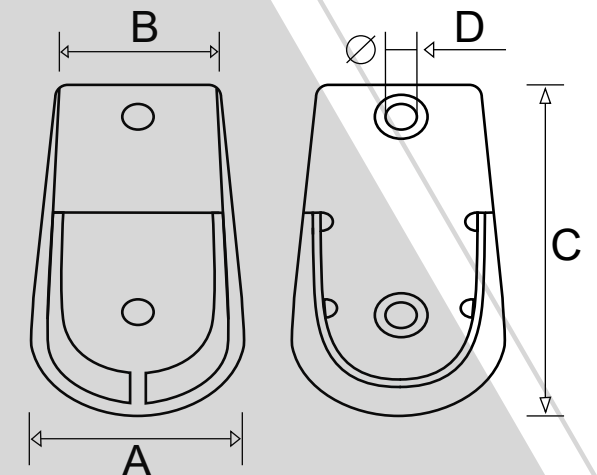
χρώμα	ΣΤΗΡΙΓΜΑ ΣΤΡΟΓΓΥΛΟΥ ΣΩΛΗΝΑ			ΒΙΔΑ	ΚΩΔΙΚΟΣ
	πλάτος A (mm)	διάμετρος B (mm)	ύψος C (mm)	διάμετρος D (mm)	
	55	21	43	3,5	500120
	55	21	43	3,5	500420



ΧΑΡΑΚΤΗΡΙΣΤΙΚΑ

Υλικό παραγωγής:
ενισχυμένη
πολυστερίνη που
συνδυάζει μεγάλη
πυκνότητα και
ελαστικότητα.

Ενδείκνυται για:
μεγάλο βάρος,
λόγω καουτσούκ
που περιέχει.

ΣΤΗΡΙΓΜΑ ΟΒΑΛ ΣΩΛΗΝΑ



χρώμα	ΣΤΗΡΙΓΜΑ ΟΒΑΛ ΣΩΛΗΝΑ			ΒΙΔΑ	ΚΩΔΙΚΟΣ
	πλάτος A (mm)	διάμετρος B (mm)	ύψος C (mm)	διάμετρος D (mm)	
	22	18	54	4	500121
	22	18	54	4	500421



ΚΑΡΦΩΤΟ



ΤΡΟΥΚΣ



ΣΤΗΡΙΓΜΑ ΒΙΔΩΤΟ (ΤΑΚΑΚΙ ΒΙΔΩΤΟ)

ΣΤΗΡΙΓΜΑΤΑ
ΡΑΦΙΟΥ

ΚΑΡΦΩΤΟ



ΧΑΡΑΚΤΗΡΙΣΤΙΚΑ

Υλικό παραγωγής:
πολυαιθυλένιο,
κορυφαία ποιότητα
πρωτογενών πρώτων
υλών.

ΚΑΡΦΩΤΟ

χρώμα

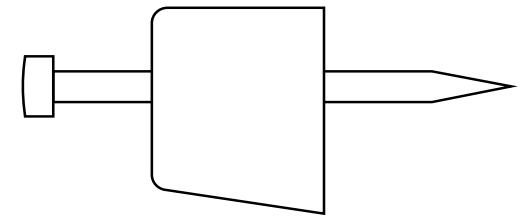


500140



500440

ΚΩΔΙΚΟΣ



ΤΡΟΥΚΣ



ΧΑΡΑΚΤΗΡΙΣΤΙΚΑ

Υλικό παραγωγής:
αυστηρά ABS,
κορυφαία ποιότητα
πρωτογενών πρώτων
υλών.

ΤΡΟΥΚΣ

χρώμα

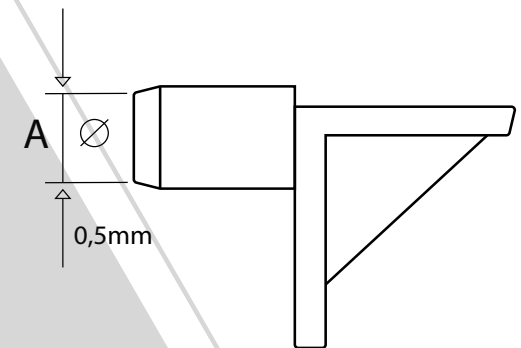


500141



500441

ΚΩΔΙΚΟΣ



ΣΤΗΡΙΓΜΑ ΒΙΔΩΤΟ (ΤΑΚΑΚΙ ΒΙΔΩΤΟ)



ΤΑΚΑΚΙ ΒΙΔΩΤΟ

χρώμα



4021



4020



διαφανές

4022

ΚΩΔΙΚΟΣ

ΤΑΠΕΣ



ΤΑΠΑ ΝΟΒΟΠΑΝΟΒΙΔΑΣ



ΤΑΠΑ ΚΟΥΜΠΩΤΗ

ΤΑΠΑ ΝΟΒΟΠΑΝΟΒΙΔΑΣ



ΤΑΠΑ
ΝΟΒΟΠΑΝΟΒΙΔΑΣ

χρώμα



500160



500260



500360

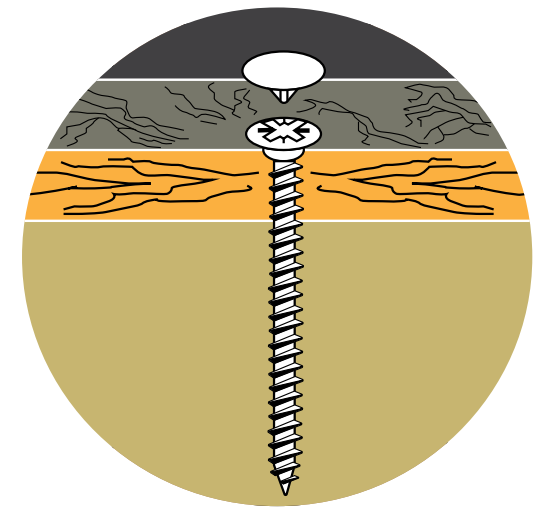
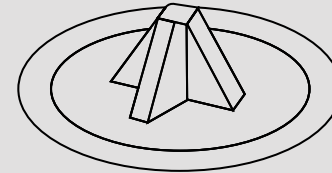


500460



500560

ΚΩΔΙΚΟΣ



ΧΑΡΑΚΤΗΡΙΣΤΙΚΑ

Ενδείκνυται για: την κάλυψη της κεφαλής της βίδας.

ΤΑΠΑ ΚΟΥΜΠΩΤΗ



ΤΑΠΑ ΚΟΥΜΠΩΤΗ

χρώμα



500124

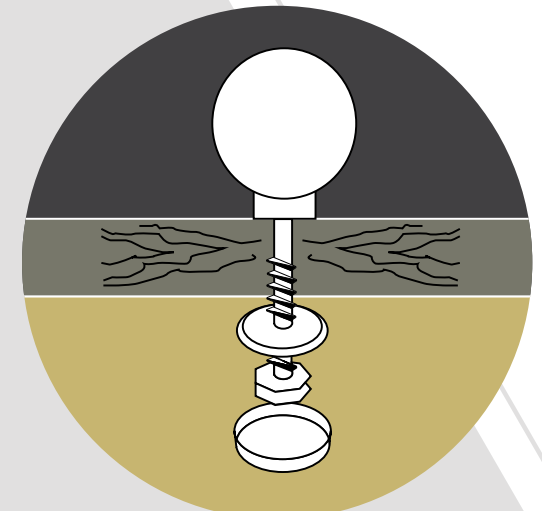
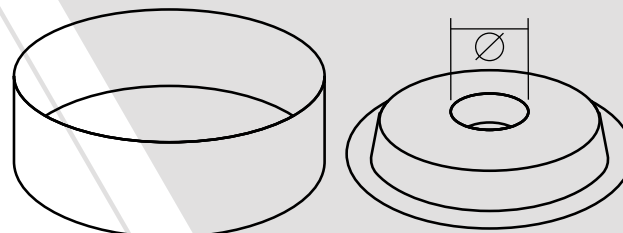


500424

ΚΩΔΙΚΟΣ

ΧΑΡΑΚΤΗΡΙΣΤΙΚΑ

Ενδείκνυται για: κάλυψη του παξιμαδιού και της άκρης της βίδας





ΠΑΤΙΝΙ ΚΑΡΦΙ

ΣΤΗΡΙΓΜΑΤΑ

ΠΑΤΙΝΙ ΚΑΡΦΙ



ΧΑΡΑΚΤΗΡΙΣΤΙΚΑ

Ενδείκνυται για:
προστασία των ξύλινων
επίπλων από τη τριβή με
το δάπεδο.

ΠΑΤΙΝΙ
ΚΑΡΦΙ

ΚΩΔΙΚΟΣ

χρώμα



1144370



1144369



ΓΩΝΙΑ ΣΤΗΡΙΞΗΣ ΝΤΟΥΛΑΠΙΟΥ



ΓΩΝΙΑ ΠΛΑΣΤΙΚΗ 2,5x2,5x4 ΜΕ
ΚΑΠΑΚΙ

ΣΤΗΡΙΓΜΑΤΑ
ΝΤΟΥΛΑΠΙΟΥ







ΓΩΝΙΑ ΣΤΗΡΙΞΗΣ ΝΤΟΥΛΑΠΙΟΥ

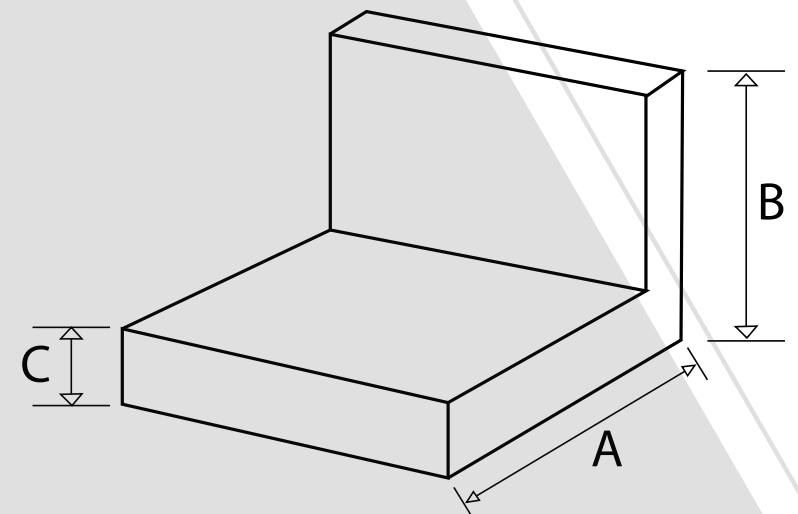


ΧΑΡΑΚΤΗΡΙΣΤΙΚΑ

Υλικό παραγωγής:
αυστηρά
πολυαιθυλένιο





χρώμα	ΓΩΝΙΑ			ΚΩΔΙΚΟΣ
	μήκος A (mm)	ύψος B (mm)	πλάτος C (mm)	
	40	35	10	7000
	40	35	10	7004
	40	35	10	7001
	40	35	10	7003
	40	35	10	7005
	40	35	10	7002



ΓΩΝΙΑ ΠΛΑΣΤΙΚΗ 2,5x2,5x4 ΜΕ ΚΑΠΑΚΙ



ΓΩΝΙΑ ΠΛΑΣΤΙΚΗ ΜΕ ΚΑΠΑΚΙ χρώμα	ΚΩΔΙΚΟΣ
	4030
	4031

ΧΑΡΑΚΤΗΡΙΣΤΙΚΑ

Υλικό παραγωγής:
πολυαιθυλένιο Α'
μαλακό, κορυφαία
ποιότητα πρωτογενών
πρώτων υλών.



ΤΑΠΑ ΚΑΛΩΔΙΩΝ ΓΡΑΦΕΙΟΥ



ΠΛΑΣΤΙΚΟ ΒΙΔΩΤΟ ΠΕΛΜΑ ΣΕ
ΣΧΗΜΑ Π (25mm)



ΠΛΑΣΤΙΚΟ ΒΙΔΩΤΟ ΠΕΛΜΑ (18mm)

ΤΑΠΑ ΚΑΛΩΔΙΩΝ ΓΡΑΦΕΙΟΥ

ΧΑΡΑΚΤΗΡΙΣΤΙΚΑ

Υλικό παραγωγής:
ΡΑ

Ενδείκνυται για:
την τακτοποίηση
καλωδίων. Η
τρύπα στην τάπα
γραφείου βοηθά
στην εισχώρηση
των καλωδίων.



ΤΑΠΑ ΚΑΛΩΔΙΩΝ

χρώμα



ΚΩΔΙΚΟΣ
600170



600270



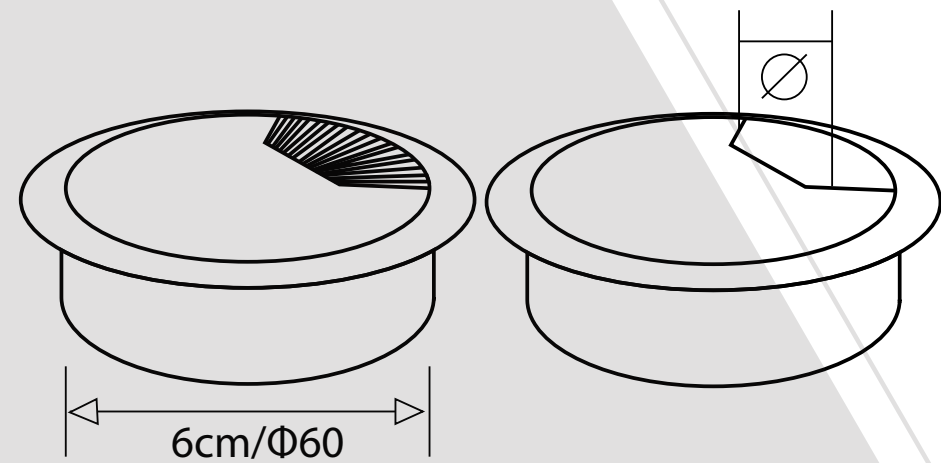
600370



600470



600770



ΠΛΑΣΤΙΚΟ ΒΙΔΩΤΟ ΠΕΛΜΑ ΣΕ ΣΧΗΜΑ Π (25mm)



ΠΛΑΣΤΙΚΟ
ΒΙΔΩΤΟ ΠΕΛΜΑ
ΣΕ ΣΧΗΜΑ Π
(25mm)

χρώμα



ΚΩΔΙΚΟΣ

4050



4052

ΧΑΡΑΚΤΗΡΙΣΤΙΚΑ

Υλικό παραγωγής:
πολυαιθυλένιο Α',
κορυφαία ποιότητα
πρωτογενών πρώτων υλών.

Ενδεικνύται για: χρήση
ως πέλμα στήριξης στην
βάση γραφείων.



ΠΛΑΣΤΙΚΟ ΒΙΔΩΤΟ ΠΕΛΜΑ (18mm)



ΠΛΑΣΤΙΚΟ
ΒΙΔΩΤΟ ΠΕΛΜΑ
(18mm)

χρώμα



ΚΩΔΙΚΟΣ

4051



4053

ΧΑΡΑΚΤΗΡΙΣΤΙΚΑ

Υλικό παραγωγής:
πολυαιθυλένιο Α',
κορυφαία ποιότητα
πρωτογενών πρώτων υλών.

Ενδεικνύται για: χρήση
ως πέλμα στήριξης στην
βάση γραφείων.

ΑΕΡΟΣΤΥΛΩ- ΜΑΤΑ

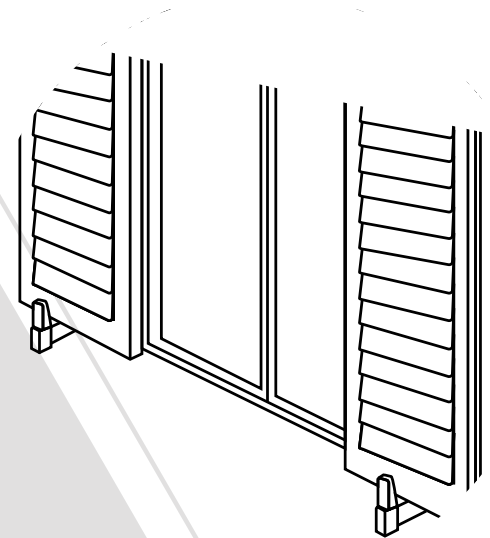
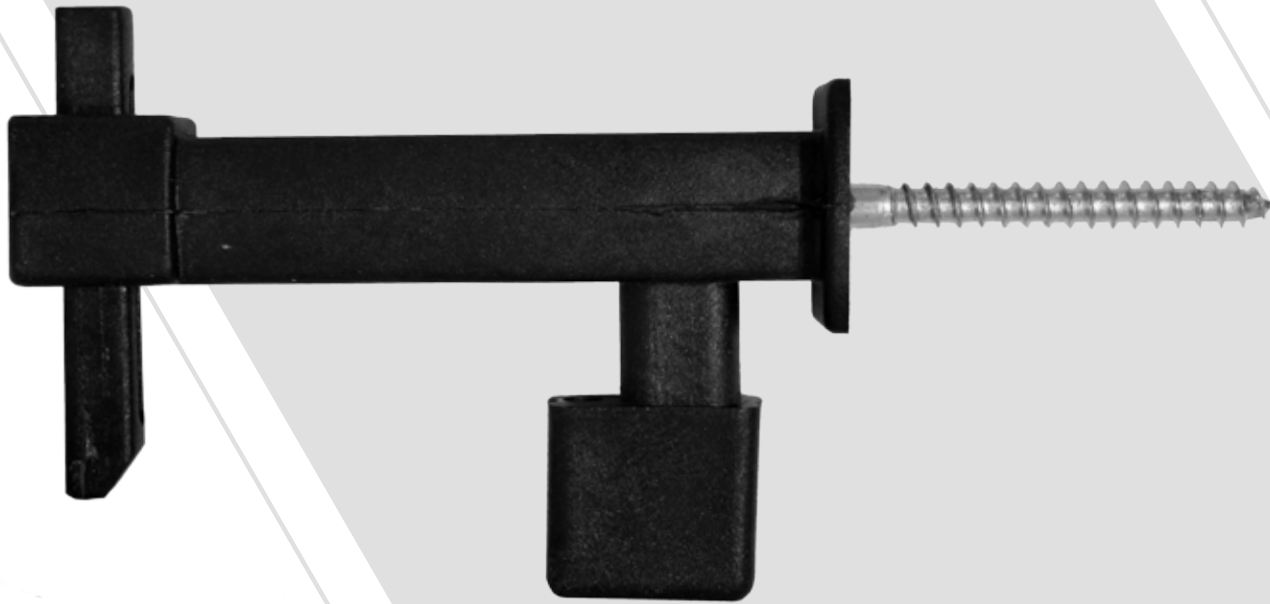


ΑΕΡΟΣΤΥΛΩΜΑ ΑΠΛΟ



ΑΕΡΟΣΤΥΛΩΜΑ ΑΥΤΟΜΑΤΟ

ΑΕΡΟΣΤΥΛΩΜΑ ΑΠΛΟ

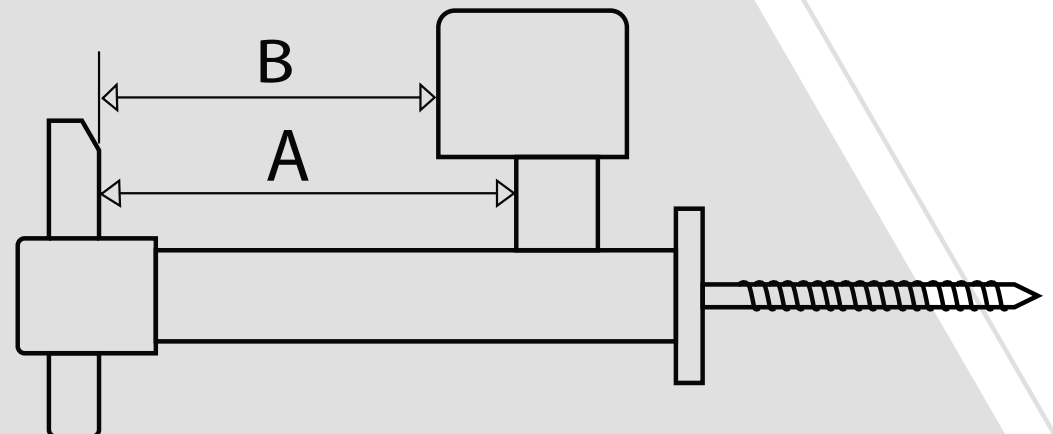


ΧΑΡΑΚΤΗΡΙΣΤΙΚΑ

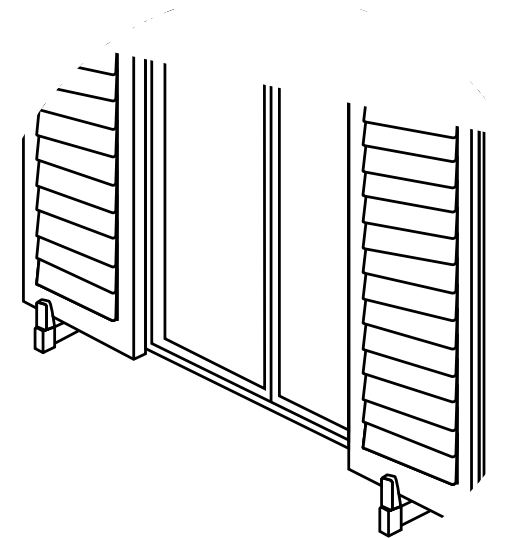
Υλικό παραγωγής: ειδικό πρωτογενές νάυλον PA+30%F.G. Λόγω της εκθέσεως του αεροστυλώματος σε ανοικτό χώρο, η προσθήκη του 30% σε γυαλί μέσα στο νάυλον και η ειδική επεξεργασία που γίνεται μετά τη παραγωγή, το κάνουν ανθεκτικό για μια ζωή.

Ενδείκνυται για: εξωτερικούς χώρους. Αντέχει σε όλες τις καιρικές συνθήκες και σε παραθαλάσσια μέρη.

ΑΕΡΟΣΤΥΛΩΜΑ ΑΠΛΟ			ΚΩΔΙΚΟΣ
χρώμα	μήκος A (mm)	μήκος B (mm)	
□	55	50	600170
■	55	50	600370



ΑΕΡΟΣΤΥΛΩΜΑ ΑΥΤΟΜΑΤΟ

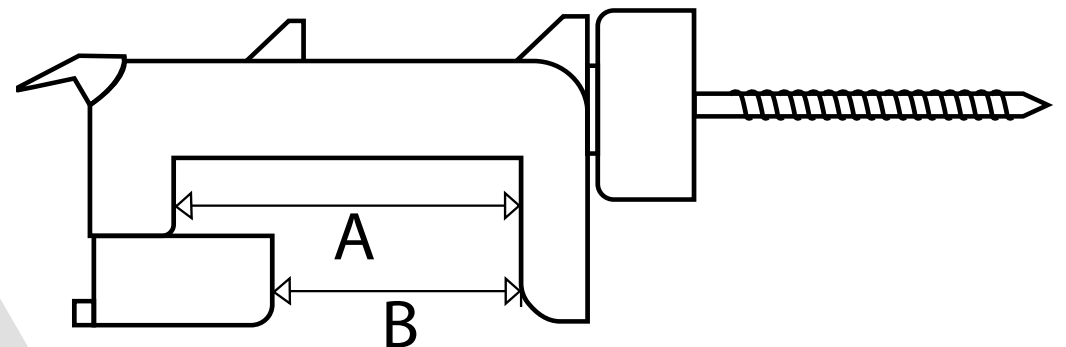


ΧΑΡΑΚΤΗΡΙΣΤΙΚΑ

Υλικό παραγωγής: ειδικό πρωτογενές νάυλον PA+30%F.G. Λόγω της εκθέσεως του αεροστυλώματος σε ανοικτό χώρο, η προσθήκη του 30% σε γυαλί μέσα στο νάυλον και η ειδική επεξεργασία που γίνεται μετά τη παραγωγή, το κάνουν ανθεκτικό για μια ζωή.

Ενδείκνυται για: εξωτερικούς χώρους. Αντέχει σε όλες τις καιρικές συνθήκες και σε παραθαλάσσια μέρη.

ΑΕΡΟΣΤΥΛΩΜΑ ΑΥΤΟΜΑΤΟ			ΚΩΔΙΚΟΣ
χρώμα	μήκος A (mm)	μήκος B (mm)	
□	55	35,7	500170
■	55	35,7	500370





ΦΕΡΑΜΙ ΚΡΕΒΑΤΙΟΥ 15cm
(2 ΒΙΔΕΣ)



ΦΕΡΑΜΙ ΚΡΕΒΑΤΙΟΥ 13cm
(1 ΒΙΔΑ)

ΦΕΡΑΜΙΑ
ΚΡΕΒΑΤΙΟΥ

ΦΕΡΑΜΙ ΚΡΕΒΑΤΙΟΥ 15cm (2 ΒΙΔΕΣ)




ΦΕΡΑΜΙ 15cm (2 ΒΙΔΕΣ)	ΚΩΔΙΚΟΣ
χρώμα	
	3050

ΧΑΡΑΚΤΗΡΙΣΤΙΚΑ

Υλικό παραγωγής:
πλαστικό μέρος: πολυπροπυλένιο
Α', κορυφαία ποιότητα πρωτογενών
πρώτων υλών.
βίδα: γερμανικής προέλευσης και
κατασκευή άριστης ποιότητας.

ΦΕΡΑΜΙ ΚΡΕΒΑΤΙΟΥ 13cm (1 ΒΙΔΑ)



ΦΕΡΑΜΙ 13cm (1 ΒΙΔΑ)	ΚΩΔΙΚΟΣ
χρώμα	
	3051

Ενδείκνυται για: χρήση ως
συνδετήρας στην κατασκευή
κρεβατιών.



ΣΤΟΠΕΡ



ΠΑΡΑΜΑΝΑ ΚΡΙΚΟΣ



ΧΟΥΣΕ



ΡΑΦΤΟ ΑΛΟΥΜΙΝΙΟΥ



ΠΑΡΑΜΑΝΑ ΡΑΦΤΟ ΑΛΟΥΜΙΝΙΟΥ



ΠΑΡΑΜΑΝΑ ΜΕΓΑΛΟ ΡΟΔΑΚΙ



ΠΑΡΑΜΑΝΑ ΜΙΚΡΟ ΡΟΔΑΚΙ

ΣΤΗΡΙΓΜΑΤΑ
ΚΟΥΡΤΙΝΑΣ

ΣΤΟΠΕΡ



ΧΑΡΑΚΤΗΡΙΣΤΙΚΑ

Υλικό παραγωγής:
 βάση στόπερ: πρωτογενής πολυακετάλη (νάυλον)
 βιδάκι: πρωτογενές πολυαιθυλένιο

ΣΤΟΠΕΡ

ΚΩΔΙΚΟΣ

300137

*Τα δύο αυτά υλικά χρησιμοποιούνται ώστε να μην χαλάει (μασάει) το σπείρωμα όταν βιδώνει και σφίγγει.

ΠΑΡΑΜΑΝΑ ΚΡΙΚΟΣ



ΧΑΡΑΚΤΗΡΙΣΤΙΚΑ

Υλικό παραγωγής: πρωτογενής πολυακετάλη (νάυλον)

Ενδεικνύεται για: να αντέχει σε όλα τα βάρη κουρτίνας, λόγω της ακαμψίας του υλικού και επιπλέον του άγκιστρου που έχει και εγκλωβίζει σταθερά τη παραμάνα.

ΠΑΡΑΜΑΝΑ ΚΡΙΚΟΣ

ΚΩΔΙΚΟΣ

χρώμα



300438



300538



300638



300138



διαφανές

300738

ΧΟΥΞΕ



ΧΑΡΑΚΤΗΡΙΣΤΙΚΑ

Υλικό παραγωγής: πρωτογενές πολυαιθυλένιο

*η ιδιαιτερότητα του υλικού να είναι στιλπνό κάνει το ράουλο να δουλεύει σταθερά σε όλες τις ράγες.

ΧΟΥΞΕ

ΚΩΔΙΚΟΣ

300136

ΡΑΦΤΟ ΑΛΟΥΜΙΝΙΟΥ



ΧΑΡΑΚΤΗΡΙΣΤΙΚΑ

Υλικό παραγωγής: πρωτογενής ενισχυμένη πολυστερίνη

*η ιδιαιτερότητα του υλικού το κάνει να αντέχει σε όλα τα βάρη κουρτίνα

ΡΑΦΤΟ

ΚΩΔΙΚΟΣ

300134

ΠΑΡΑΜΑΝΑ ΡΑΦΤΟ ΑΛΟΥΜΙΝΙΟΥ



ΧΑΡΑΚΤΗΡΙΣΤΙΚΑ

Υλικό παραγωγής:
ροδάκι: πρωτογενές πολυαιθυλένιο
παραμάννα: πρωτογενής πολυακετάλη (νάυλον)

ΠΑΡΑΜΑΝΑ
ΡΑΦΤΟ

ΚΩΔΙΚΟΣ

300130

ΠΑΡΑΜΑΝΑ ΜΕΓΑΛΟ ΡΟΔΑΚΙ



ΧΑΡΑΚΤΗΡΙΣΤΙΚΑ

Υλικό παραγωγής:
ροδάκι: πρωτογενές πολυαιθυλένιο
παραμάννα: πρωτογενής πολυακετάλη (νάυλον)

ΠΑΡΑΜΑΝΑ
ΜΕΓΑΛΟ
ΡΟΔΑΚΙ

ΚΩΔΙΚΟΣ

300132

ΠΑΡΑΜΑΝΑ ΜΙΚΡΟ ΡΟΔΑΚΙ



ΧΑΡΑΚΤΗΡΙΣΤΙΚΑ

Υλικό παραγωγής:
ροδάκι: πρωτογενές πολυαιθυλένιο
παραμάννα: πρωτογενής πολυακετάλη (νάυλον)

ΠΑΡΑΜΑΝΑ
ΜΙΚΡΟ
ΡΟΔΑΚΙ

ΚΩΔΙΚΟΣ

300131

ΠΙΣΤΟΠΟΙΗΤΙΚΟ

Σύστημα Διαχείρισης σύμφωνα με
ΕΛΟΤ EN ISO 9001 : 2008
 Συστήματα Διαχείρισης Ποιότητας-Απαιτήσεις

Βάσει των διαδικασιών TÜV HELLAS (TÜV NORD) A.E., πιστοποιείται ότι η

ΜΠΙΛΗ ΑΝΤΩΝΙΑ & ΣΙΑ Ο.Ε.
HARD PLAST
 Β. Ελλάδος 17 & Ποσειδώνος
 124 62 Σκαραμαγκάς, Αττική
 Ελλάδα

Εφαρμόζει ένα σύστημα διαχείρισης ποιότητας σύμφωνα με το παραπάνω πρότυπο για το εξής πεδίο εφαρμογής

Σχεδιασμός και Παραγωγή Πλαστικών Εξαρτημάτων Στήριξης.

Αριθμός Μητρώου Πιστοποιητικού 041 12 0084
 Αναφορά Επιθεώρησης με αρ. Ε-1714/2015

Ισχύει από 2015-07-20
 Ισχύει μέχρι 2018-05-27
 Αρχική πιστοποίηση 2012



TÜV HELLAS (TÜV NORD) A.E. Φορέας Πιστοποίησης

Αθήνα, 2015-07-20

Η πιστοποίηση πραγματοποιήθηκε σύμφωνα με τις διαδικασίες επιθεώρησης και πιστοποίησης της TÜV HELLAS (TÜV NORD) A.E. και υπόκειται σε τακτικές επιθεωρήσεις επιτήρησης.





Βορείου Ελλάδος 17 & Ποσειδώνος, Σκαρμαγκάς Χαϊδάρη, 124 62



210 55 79 367



210 55 70 826



hardplastgr@gmail.com



www.hardplast.gr

